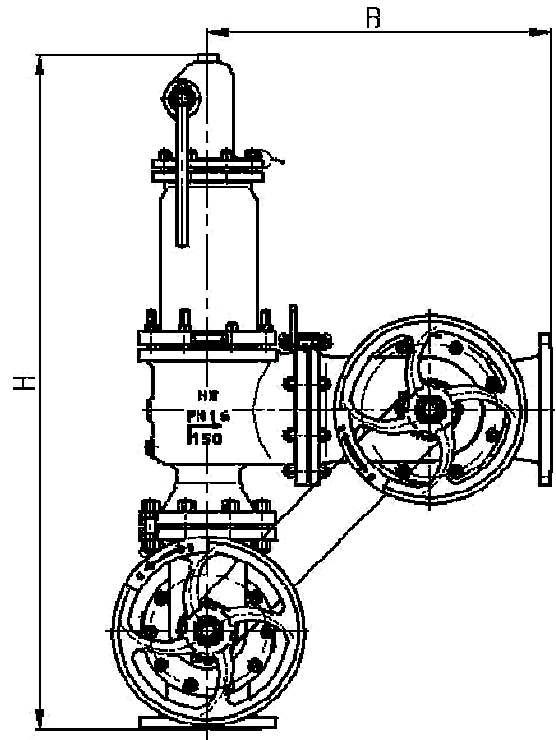
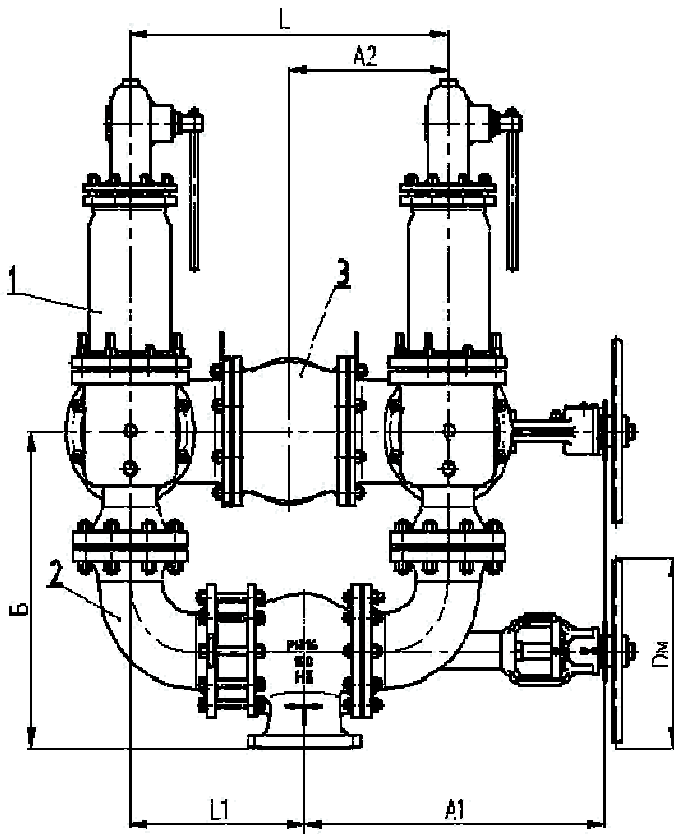
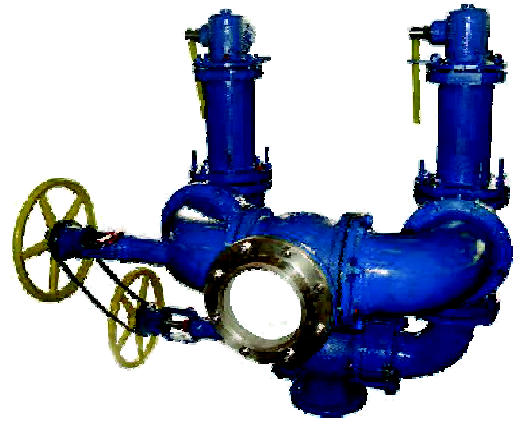
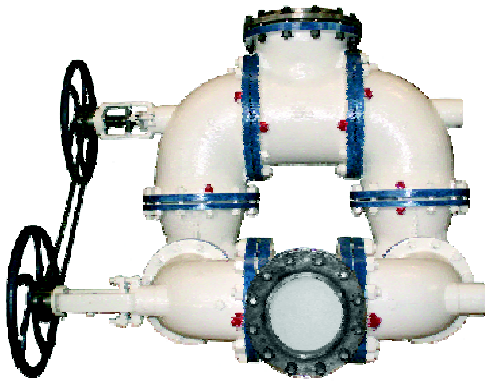


БЛОКИ ПРЕДОХРАНИТЕЛЬНЫХ КЛАПАНОВ С ПЕРЕКЛЮЧАЮЩИМИ УСТРОЙСТВАМИ



Блок предохранительных клапанов с переключающими устройствами представляет собой сложную систему трубопроводной арматуры, состоящую из двух предохранительных клапанов и двух устройств переключающих, соединенных между собой цепной передачей с целью одновременного управления и предназначен для автоматического выпуска среды при повышении давления сверх установленного в сосудах, аппаратах или трубопроводах, для нефтеперерабатывающей, нефтегазодобывающей, нефтехимической, газовой и энергетической отраслей промышленности в условиях умеренного и холодного климата



ГАБАРИТНЫЕ И ПРИСОЕДИНИТЕЛЬНЫЕ РАЗМЕРЫ

Блок переключ. устр-ва	Обозначение клапанов и переключающих устройств	Материал корпуса	PN, кгс/см ²	DN, мм	Размеры, мм								Масса, кг	Масса Блока, кг
					A1	A2	L1	L	Б	B	Dm	H		
1	17с25нж	25Л	40	25	-	-	182,5	-	-	-	-	646	16	110
	23с17нж		40	25	444	-	-	365	315	-	240		23	
	23с16нж		16	50	-	182,5	-	-	-	310	240		29	
2	17с14нж	25Л	40	25	-	-	182,5	-	-	-	-	715	18	104
	23с17нж		40	25	444	-	-	365	315	-	240		23	
	23с16нж		16	50	-	182,5	-	-	-	310	240		29	
3	17лс25нж	20ГЛ	40	25	-	-	182,5	-	-	-	-	646	16	110
	23лс17нж		40	25	444	-	-	365	315	-	240		23	
	23лс16нж		16	50	-	182,5	-	-	-	310	240		29	
4	17лс14нж	20ГЛ	40	25	-	-	182,5	-	-	-	-	715	18	104
	23лс17нж		40	25	444	-	-	365	315	-	240		23	
	23лс16нж		16	50	-	182,5	-	-	-	310	240		29	
5	17нж25нж	12X18Н9ТЛ	40	25	-	-	182,5	-	-	-	-	646	16	110
	23нж17нж		40	25	444	-	-	365	315	-	240		23	
	23нж16нж		16	50	-	182,5	-	-	-	310	240		29	
6	17нж14нж	12X18Н9ТЛ	40	25	-	-	182,5	-	-	-	-	715	18	104
	23нж17нж		40	25	444	-	-	365	315	-	240		23	
	23нж16нж		16	50	-	182,5	-	-	-	310	240		29	
7	17нж25нж2	12X18Н9ТЛ	40	25	-	-	182,5	-	-	-	-	646	16	110
	23нж17нж2		40	25	444	-	-	365	315	-	240		23	
	23нж16нж2		16	50	-	182,5	-	-	-	310	240		29	
8	17нж14нж2	12X18Н9ТЛ	40	25	-	-	182,5	-	-	-	-	715	18	104
	23нж17нж2		40	25	444	-	-	365	315	-	240		23	
	23нж16нж2		16	50	-	182,5	-	-	-	310	240		29	
9	17нж25нж3	12X18Н12М3ТЛ	40	25	-	-	182,5	-	-	-	-	646	16	110
	23нж17нж3		40	25	444	-	-	365	315	-	240		23	
	23нж16нж3		16	50	-	182,5	-	-	-	310	240		29	
10	17нж14нж3	12X18Н12М3ТЛ	40	25	-	-	182,5	-	-	-	-	715	18	104
	23нж17нж3		40	25	444	-	-	365	315	-	240		23	
	23нж16нж3		16	50	-	182,5	-	-	-	310	240		29	
11	17с21нж	25Л	40	50	-	-	-	-	-	-	-	865	30	165
	23с17нж		40	50	444	-	275	455	365	-	240		43	
	23с16нж		16	80	-	230	-	-	-	430	240		57	
12	17с23нж	25Л	40	50	-	-	-	-	-	-	-	820	30	162
	23с17нж		40	50	444	-	275	455	365	-	240		43	
	23с16нж		16	80	-	230	-	-	-	430	240		57	
13	17лс21нж	20ГЛ	40	50	-	-	-	-	-	-	-	865	30	165
	23лс17нж		40	50	444	-	275	455	365	-	240		43	
	23лс16нж		16	80	-	230	-	-	-	430	240		57	
14	17с23нж2	20ГЛ	40	50	-	-	-	-	-	-	-	820	30	162
	23с17нж2		40	50	444	-	275	455	365	-	240		43	
	23с16нж2		16	80	-	230	-	-	-	430	240		57	
15	17нж25нж	12X18Н9ТЛ	40	50	-	-	-	-	-	-	-	865	30	165
	23нж17нж		40	50	444	-	275	455	365	-	240		43	
	23нж16нж		16	80	-	230	-	-	-	430	240		57	
16	17нж14нж	12X18Н9ТЛ	40	50	-	-	-	-	-	-	-	820	30	163
	23нж17нж		40	50	444	-	275	455	365	-	240		43	
	23нж16нж		16	80	-	230	-	-	-	430	240		57	
17	17нж25нж2	12X18Н9ТЛ	40	50	-	-	-	-	-	-	-	865	30	165
	23нж17нж2		40	50	444	-	275	455	365	-	240		43	
	23нж16нж2		16	80	-	230	-	-	-	430	240		57	
18	17нж14нж2	12X18Н9ТЛ	40	50	-	-	-	-	-	-	-	820	30	163
	23нж17нж2		40	50	444	-	275	455	365	-	240		43	
	23нж16нж2		16	80	-	230	-	-	-	430	240		57	
19	17нж25нж3	12X18Н12М3ТЛ	40	50	-	-	-	-	-	-	-	865	30	165
	23нж17нж3		40	50	444	-	275	455	365	-	240		43	
	23нж16нж3		16	80	-	230	-	-	-	430	240		57	
20	17нж14нж3	12X18Н12М3ТЛ	40	50	-	-	-	-	-	-	-	820	30	163
	23нж17нж3		40	50	444	-	275	455	365	-	240		43	
	23нж16нж3		16	80	-	230	-	-	-	430	240		57	
21	17с21нж	25Л	40	80	-	-	-	-	-	-	-	985	44	250
	23с17нж		40	80	490	-	295	510	475	-	240		84	
	23с16нж		16	100	-	255	-	-	-	480	240		72	

Блок переключ. устр-ва	Обозначение клапанов и переключающих устройств	Материал корпуса	PN, кгс/см ²	DN, мм	Размеры, мм								Масса, кг	Масса Блока, кг
					A1	A2	L1	L	Б	В	Dm	H		
22	17с23нж	25Л	40	80	-	-	-	-	-	-	-	960	44	240
	23с17нж		40	80	490	-	295	510	475	-	240		84	
	23с16нж		16	100	-	255	-	-	-	480	240		72	
23	17лс21нж	20ГЛ	40	80	-	-	-	-	-	-	-	985	44	250
	23лс17нж		40	80	490	-	295	510	475	-	240		84	
	23лс16нж		16	100	-	255	-	-	-	480	240		72	
24	17лс23нж	20ГЛ	40	80	-	-	-	-	-	-	-	960	44	240
	23лс17нж		40	80	490	-	295	510	475	-	240		84	
	23лс16нж		16	100	-	255	-	-	-	480	240		72	
25	17нж25нж	12X18Н9ТЛ	40	80	-	-	-	-	-	-	-	985	44	254
	23нж17нж		40	80	490	-	295	510	475	-	240		84	
	23нж16нж		16	100	-	255	-	-	-	480	240		72	
26	17нж14нж	12X18Н9ТЛ	40	80	-	-	-	-	-	-	-	965	44	242
	23нж17нж		40	80	490	-	295	510	475	-	240		75	
	23нж16нж		16	100	-	255	-	-	-	480	240		72	
27	17нж25нж2	12X18Н9ТЛ	40	80	-	-	-	-	-	-	-	985	44	254
	23нж17нж2		40	80	490	-	295	510	475	-	240		84	
	23нж16нж2		16	100	-	255	-	-	-	480	240		72	
28	17нж14нж2	12X18Н9ТЛ	40	80	-	-	-	-	-	-	-	965	44	242
	23нж17нж2		40	80	490	-	295	510	475	-	240		75	
	23нж16нж2		16	100	-	255	-	-	-	480	240		72	
29	17нж25нж3	12X18Н12М3ТЛ	40	80	-	-	-	-	-	-	-	985	44	254
	23нж17нж3		40	80	490	-	295	510	475	-	240		84	
	23нж16нж3		16	100	-	255	-	-	-	480	240		72	
30	17нж14нж3	12X18Н12М3ТЛ	40	80	-	-	-	-	-	-	-	965	44	242
	23нж17нж3		40	80	490	-	295	510	475	-	240		75	
	23нж16нж3		16	100	-	255	-	-	-	480	240		72	
31	17с21нж	25Л	40	100	-	-	-	-	-	-	-	1135	83	423
	23с17нж		40	100	630	-	450	705	530	-	240		116	
	23с16нж		16	150	-	352,5	-	-	-	620	240		180	
32	17с23нж	25Л	40	100	-	-	-	-	-	-	-	1130	83	420
	23с17нж		40	100	630	-	450	705	530	-	240		116	
	23с16нж		16	150	-	352,5	-	-	-	620	240		180	
33	17лс21нж	20ГЛ	40	100	-	-	-	-	-	-	-	1135	83	423
	23лс17нж		40	100	630	-	450	705	530	-	240		116	
	23лс16нж		16	150	-	352,5	-	-	-	620	240		180	
34	17лс23нж	20ГЛ	40	100	-	-	-	-	-	-	-	1130	83	420
	23лс17нж		40	100	630	-	450	705	530	-	240		116	
	23лс16нж		16	150	-	352,5	-	-	-	620	240		180	
35	17нж21нж	12X18Н9ТЛ	40	100	-	-	-	-	-	-	-	1135	83	423
	23нж17нж		40	100	630	-	450	705	530	-	240		116	
	23нж16нж		16	150	-	352,5	-	-	-	620	240		180	
36	17нж23нж	12X18Н9ТЛ	40	100	-	-	-	-	-	-	-	1095	83	420
	23нж17нж		40	100	630	-	450	705	530	-	240		116	
	23нж16нж		16	150	-	352,5	-	-	-	620	240		180	
37	17нж21нж2	12X18Н9ТЛ	40	100	-	-	-	-	-	-	-	1135	83	423
	23нж17нж2		40	100	630	-	450	705	530	-	240		116	
	23нж16нж2		16	150	-	352,5	-	-	-	620	240		180	
38	17нж23нж2	12X18Н9ТЛ	40	100	-	-	-	-	-	-	-	1095	83	420
	23нж17нж2		40	100	630	-	450	705	530	-	240		116	
	23нж16нж2		16	150	-	352,5	-	-	-	620	240		180	
39	17нж21нж3	12X18Н12М3ТЛ	40	100	-	-	-	-	-	-	-	1135	83	423
	23нж17нж3		40	100	630	-	450	705	530	-	240		116	
	23нж16нж3		16	150	-	352,5	-	-	-	620	240		180	
40	17нж23нж3	12X18Н12М3ТЛ	40	100	-	-	-	-	-	-	-	1095	83	420
	23нж17нж3		40	100	630	-	450	705	530	-	240		116	
	23нж16нж3		16	150	-	352,5	-	-	-	620	240		180	

Блок переключ. устр-ва	Обозначение клапанов и переключ. устройств	Материал корпуса	PN, кгс/см ²	DN, мм	Размеры, мм								Масса, кг	Масса Блока, кг
					A1	A2	L1	L	Б	B	Dm	H		
41	17с21нж	25Л	40	150	-	-	-	-	-	-	-	1380	155	670
	23с17нж		40	150	812,5	-	427,5	780	670	-	400		215	
	23с16нж		16	200	-	390	-	-	-	705	400		250	
42	17с23нж	25Л	40	150	-	-	-	-	-	-	-	1300	155	664
	23с17нж		40	150	812,5	-	427,5	780	670	-	400		215	
	23с16нж		16	200	-	390	-	-	-	705	400		250	
43	17лс21нж	20ГЛ	40	150	-	-	-	-	-	-	-	1380	155	670
	23лс17нж		40	150	812,5	-	427,5	780	670	-	400		215	
	23лс16нж		16	200	-	390	-	-	-	705	400		250	
44	17лс23нж	20ГЛ	40	150	-	-	-	-	-	-	-	1300	155	664
	23лс17нж		40	150	812,5	-	427,5	780	670	-	400		215	
	23лс16нж		16	200	-	390	-	-	-	705	400		250	
45	17нж21нж	12X18Н9ТЛ	40	150	-	-	-	-	-	-	-	1360	155	670
	23нж17нж		40	150	812,5	-	427,5	780	670	-	400		215	
	23нж16нж		16	200	-	390	-	-	-	705	400		250	
46	17нж23нж	12X18Н9ТЛ	40	150	-	-	-	-	-	-	-	1280	155	664
	23нж17нж		40	150	812,5	-	427,5	780	670	-	400		215	
	23нж16нж		16	200	-	390	-	-	-	705	400		250	
47	17нж21нж2	12X18Н9ТЛ	40	150	-	-	-	-	-	-	-	1360	155	670
	23нж17нж2		40	150	812,5	-	427,5	780	670	-	400		215	
	23нж16нж2		16	200	-	390	-	-	-	705	400		250	
48	17нж23нж2	12X18Н9ТЛ	40	150	-	-	-	-	-	-	-	1280	155	664
	23нж17нж2		40	150	812,5	-	427,5	780	670	-	400		215	
	23нж16нж2		16	200	-	390	-	-	-	705	400		250	
49	17нж21нж3	12X18Н12М3ТЛ	40	150	-	-	-	-	-	-	-	1360	155	670
	23нж17нж3		40	150	812,5	-	427,5	780	670	-	400		215	
	23нж16нж3		16	200	-	390	-	-	-	705	400		250	
50	17нж23нж3	12X18Н12М3ТЛ	40	150	-	-	-	-	-	-	-	1280	155	664
	23нж17нж3		40	150	812,5	-	427,5	780	670	-	400		215	
	23нж16нж3		16	200	-	390	-	-	-	705	400		250	
51	17сбнж	25Л	16	50	-	-	-	-	-	-	-	865	29	155
	23с16нж		16	50	444	-	275	455	365	-	240		40	
	23с18нж		6	80	-	230	-	-	-	430	240		51	
52	17с7нж	25Л	16	50	-	-	-	-	-	-	-	820	29	152
	23с16нж		16	50	444	-	275	455	365	-	240		40	
	23с18нж		6	80	-	230	-	-	-	430	240		51	
53	17лс17нж	20ГЛ	16	50	-	-	-	-	-	-	-	865	29	155
	23лс16нж		16	50	444	-	275	455	365	-	240		40	
	23лс18нж		6	80	-	230	-	-	-	430	240		51	
54	17лс13нж	20ГЛ	16	50	-	-	-	-	-	-	-	820	29	152
	23лс16нж		16	50	444	-	275	455	365	-	240		40	
	23лс18нж		6	80	-	230	-	-	-	430	240		51	
55	17нж17нж	12X18Н9ТЛ	16	50	-	-	-	-	-	-	-	860	29	156
	23нж16нж		16	50	444	-	275	455	365	-	240		43	
	23нж18нж		6	80	-	230	-	-	-	430	240		51	
56	17нж13нж	12X18Н9ТЛ	16	50	-	-	-	-	-	-	-	835	29	153
	23нж16нж		16	50	444	-	275	455	365	-	240		43	
	23нж18нж		6	80	-	230	-	-	-	430	240		51	
57	17нж17нж2	12X18Н9ТЛ	16	50	-	-	-	-	-	-	-	860	29	156
	23нж16нж2		16	50	444	-	275	455	365	-	240		43	
	23нж18нж2		6	80	-	230	-	-	-	430	240		51	
58	17нж13нж2	12X18Н9ТЛ	16	50	-	-	-	-	-	-	-	835	29	156
	23нж16нж2		16	50	444	-	275	455	365	-	240		43	
	23нж18нж2		6	80	-	230	-	-	-	430	240		51	
59	17нж17нж3	12X18Н12М3ТЛ	16	50	-	-	-	-	-	-	-	860	29	156
	23нж16нж3		16	50	444	-	275	455	365	-	240		43	
	23нж18нж3		6	80	-	230	-	-	-	430	240		51	
60	17нж13нж3	12X18Н12М3ТЛ	16	50	-	-	-	-	-	-	-	835	29	153
	23нж16нж3		16	50	444	-	275	455	365	-	240		43	
	23нж18нж3		6	80	-	230	-	-	-	430	240		51	
61	17сбнж	25Л	16	80	-	-	-	-	-	-	-	985	40	220
	23с16нж		16	80	490	-	295	510	475	-	240		62	
	23с18нж		6	100	-	255	-	-	-	480	240		67	

Блок переключ. устр-ва	Обозначение клапанов и переключ. устройств	Материал корпуса	PN, кгс/см ²	DN, мм	Размеры, мм								Масса, кг	Масса Блока, кг
					A1	A2	L1	L	Б	В	Dm	H		
62	17с7нж	25Л	16	80	-	-	-	-	-	-	-	965	40	214
	23с16нж		16	80	490	-	295	510	475	-	240		62	
	23с18нж		6	100	-	255	-	-	-	480	240		67	
63	17лс6нж	20ГЛ	16	80	-	-	-	-	-	-	-	985	40	220
	23лс16нж		16	80	490	-	295	510	475	-	240		62	
	23лс18нж		6	100	-	255	-	-	-	480	240		67	
64	17лс7нж	20ГЛ	16	80	-	-	-	-	-	-	-	965	40	214
	23лс16нж		16	80	490	-	295	510	475	-	240		62	
	23лс18нж		6	100	-	255	-	-	-	480	240		67	
65	17нж17нж	12X18Н9ТЛ	16	80	-	-	-	-	-	-	-	985	40	224
	23нж16нж		16	80	490	-	295	510	475	-	240		62	
	23нж18нж		6	100	-	255	-	-	-	480	240		67	
66	17нж13нж	12X18Н9ТЛ	16	80	-	-	-	-	-	-	-	960	40	218
	23нж16нж		16	80	490	-	295	510	475	-	240		62	
	23нж18нж		6	100	-	255	-	-	-	480	240		67	
67	17нж17нж2	12X18Н9ТЛ	16	80	-	-	-	-	-	-	-	985	40	224
	23нж16нж2		16	80	490	-	295	510	475	-	240		62	
	23нж18нж2		6	100	-	255	-	-	-	480	240		67	
68	17нж13нж2	12X18Н9ТЛ	16	80	-	-	-	-	-	-	-	960	40	218
	23нж16нж2		16	80	490	-	295	510	475	-	240		62	
	23нж18нж2		6	100	-	255	-	-	-	480	240		67	
69	17нж17нж3	12X18Н12М3ТЛ	16	80	-	-	-	-	-	-	-	985	40	224
	23нж16нж3		16	80	490	-	295	510	475	-	240		62	
	23нж18нж3		6	100	-	255	-	-	-	480	240		67	
70	17нж13нж3	12X18Н12М3ТЛ	16	80	-	-	-	-	-	-	-	960	40	218
	23нж16нж3		16	80	490	-	295	510	475	-	240		62	
	23нж18нж3		6	100	-	255	-	-	-	480	240		67	
71	17с6нж	25Л	16	100	-	-	-	-	-	-	-	1135	80	383
	23с16нж		16	100	630	-	450	705	530	-	240		87	
	23с18нж		6	150	-	352,5	-	-	-	600	240		180	
72	17с7нж	25Л	16	100	-	-	-	-	-	-	-	1085	80	380
	23с16нж		16	100	630	-	450	705	530	-	240		87	
	23с18нж		6	150	-	352,5	-	-	-	600	240		180	
73	17лс6нж	20ГЛ	16	100	-	-	-	-	-	-	-	1135	80	383
	23лс16нж		16	100	630	-	450	705	530	-	240		87	
	23лс18нж		6	150	-	352,5	-	-	-	600	240		180	
74	17лс7нж	20ГЛ	16	100	-	-	-	-	-	-	-	1085	80	380
	23лс16нж		16	100	630	-	450	705	530	-	240		87	
	23лс18нж		6	150	-	352,5	-	-	-	600	240		180	
75	17нж6нж	12X18Н9ТЛ	16	100	-	-	-	-	-	-	-	1135	80	383
	23нж16нж		16	100	630	-	450	705	530	-	240		87	
	23нж18нж		6	150	-	352,5	-	-	-	600	240		180	
76	17нж7нж	12X18Н9ТЛ	16	100	-	-	-	-	-	-	-	1095	80	380
	23нж16нж		16	100	630	-	450	705	530	-	240		87	
	23нж18нж		16	150	-	352,5	-	-	-	600	240		180	
77	17нж6нж2	12X18Н9ТЛ	16	100	-	-	-	-	-	-	-	1135	80	383
	23нж16нж2		16	100	630	-	450	705	530	-	240		87	
	23нж18нж2		16	150	-	352,5	-	-	-	600	240		180	
78	17нж7нж2	12X18Н9ТЛ	16	100	-	-	-	-	-	-	-	1095	80	380
	23нж16нж2		16	100	630	-	450	705	530	-	240		87	
	23нж18нж2		16	150	-	352,5	-	-	-	600	240		180	
79	17нж6нж3	12X18Н12М3ТЛ	16	100	-	-	-	-	-	-	-	1135	80	383
	23нж16нж3		16	100	630	-	450	705	530	-	240		87	
	23нж18нж3		16	150	-	352,5	-	-	-	600	240		180	
80	17нж7нж3	12X18Н12М3ТЛ	16	100	-	-	-	-	-	-	-	1095	80	380
	23нж16нж3		16	100	630	-	450	705	530	-	240		87	
	23нж18нж3		16	150	-	352,5	-	-	-	600	240		180	
81	17с6нж	25Л	16	150	-	-	-	-	-	-	-	1380	147	423
	23с16нж		16	150	812	-	427,5	780	670	-	400		195	
	23с18нж		6	200	-	390	-	-	-	705	400		241	

Блок переключ. устр-ва	Обозначение клапанов и переключ. устройств	Материал корпуса	PN, кгс/см ²	DN, мм	Размеры, мм								Масса, кг	Масса Блока, кг
					A1	A2	L1	L	Б	B	Dm	H		
82	17с7нж	25Л	16	150	-	-	-	-	-	-	-	1300	147	420
	23с16нж		16	150	812	-	427,5	780	670	-	400		195	
	23с18нж		6	200	-	390	-	-	-	705	400		241	
83	17лс6нж	20ГЛ	16	150	-	-	-	-	-	-	-	1380	147	423
	23лс16нж		16	150	812	-	427,5	780	670	-	400		195	
	23лс18нж		6	200	-	390	-	-	-	705	400		241	
84	17лс7нж	20ГЛ	16	150	-	-	-	-	-	-	-	1300	147	420
	23лс16нж		16	150	812	-	427,5	780	670	-	400		195	
	23лс18нж		6	200	-	390	-	-	-	705	400		241	
85	17нж6нж	12X18Н9ТЛ	16	150	-	-	-	-	-	-	-	1360	147	423
	23нж16нж		16	150	812	-	427,5	780	670	-	400		195	
	23нж18нж		6	200	-	390	-	-	-	705	400		241	
86	17нж7нж	12X18Н9ТЛ	16	150	-	-	-	-	-	-	-	1280	147	420
	23нж16нж		16	150	812	-	427,5	780	670	-	400		195	
	23нж18нж		6	200	-	390	-	-	-	-	-		241	
87	17нж6нж2	12X18Н9ТЛ	16	150	-	-	-	-	-	-	-	1360	147	423
	23нж16нж2		16	150	812	-	427,5	780	670	-	400		195	
	23нж18нж2		6	200	-	390	-	-	-	705	400		241	
88	17нж7нж2	12X18Н9ТЛ	16	150	-	-	-	-	-	-	-	1280	147	420
	23нж16нж2		16	150	812	-	427,5	780	670	-	400		195	
	23нж18нж2		6	200	-	390	-	-	-	705	400		241	
89	17нж6нж3	12X18Н12М3ТЛ	16	150	-	-	-	-	-	-	-	1360	147	423
	23нж16нж3		16	150	812	-	427,5	780	670	-	400		195	
	23нж18нж3		6	200	-	390	-	-	-	705	400		241	
100	17нж7нж3	12X18Н12М3ТЛ	16	150	-	-	-	-	-	-	-	1280	147	420
	23нж16нж3		16	150	812	-	427,5	780	670	-	400		195	
	23нж18нж3		6	200	-	390	-	-	-	705	400		241	
152	17с17нж	25Л	16	200	-	-	-	-	-	-	-	1610	180	1086
	23с16нж		16	200	885	-	390	780	820	-	480		241	
	23с18нж		6	300	-	390	-	-	-	880	480		460	
153	17с13нж	25Л	16	200	-	-	-	-	-	-	-	1490	176	1078
	23с16нж		16	200	885	-	390	780	820	-	480		241	
	23с18нж		6	300	-	390	-	-	-	880	480		460	
154	17лс17нж	20ГЛ	16	200	-	-	-	-	-	-	-	1610	180	1086
	23лс16нж		16	200	885	-	390	780	820	-	480		241	
	23лс18нж		6	300	-	390	-	-	-	880	480		460	
155	17лс13нж	20ГЛ	16	200	-	-	-	-	-	-	-	1490	176	1078
	23лс16нж		16	200	885	-	390	780	820	-	480		241	
	23лс18нж		6	300	-	390	-	-	-	880	480		460	
156	17нж17нж	12X18Н9ТЛ	16	200	-	-	-	-	-	-	-	1610	180	1086
	23нж16нж		16	200	885	-	390	780	820	-	480		241	
	23нж18нж		6	300	-	390	-	-	-	880	480		460	
157	17нж13нж	12X18Н9ТЛ	16	200	-	-	-	-	-	-	-	1490	176	1078
	23нж16нж		16	200	885	-	390	780	820	-	480		241	
	23нж18нж		6	300	-	390	-	-	-	880	480		460	
158	17нж17нж2	12X18Н9ТЛ	16	200	-	-	-	-	-	-	-	1610	180	1086
	23нж16нж2		16	200	885	-	390	780	820	-	480		241	
	23нж18нж2		6	300	-	390	-	-	-	880	480		460	
159	17нж13нж2	12X18Н9ТЛ	16	200	-	-	-	-	-	-	-	1490	176	1078
	23нж16нж2		16	200	885	-	390	780	820	-	480		241	
	23нж18нж2		6	300	-	390	-	-	-	880	480		460	
160	17нж17нж3	12X18Н12М3ТЛ	16	200	-	-	-	-	-	-	-	1610	180	1086
	23нж16нж3		16	200	885	-	390	780	820	-	480		241	
	23нж18нж3		6	300	-	390	-	-	-	880	480		460	
161	17нж13нж3	12X18Н12М3ТЛ	16	200	-	-	-	-	-	-	-	1490	176	1078
	23нж16нж3		16	200	885	-	390	780	820	-	480		241	
	23нж18нж3		6	300	-	390	-	-	-	880	480		460	