

Дроссели

Применяются для регулирования режима работы скважины или магистрального трубопровода

ДРОССЕЛЬ РЕГУЛИРУЕМЫЙ

Возможны изготовления

Рабочее давление

МПа	14	21	35	70	105
psi	2000	3000	5000	10000	15000

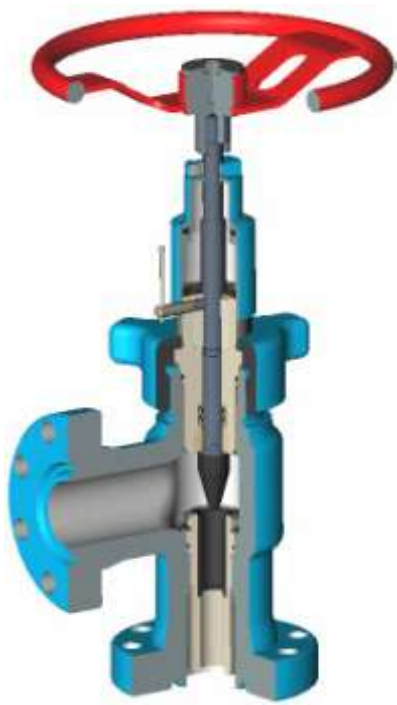
Условный проход

мм	50	65	80		100
дюймы	2 ^{1/16}	2 ^{9/16}	3 ^{1/16}	3 ^{1/8}	4 ^{1/16}

Возможна поставка в материальном исполнении K1 (содержание CO₂ до 6%) и K2 (содержание CO₂ и H₂S до 6% каждого) по ГОСТ 13846-89 и AA, BB, CC, DD, EE, FF, HH по API Spec 6A.

Основные преимущества

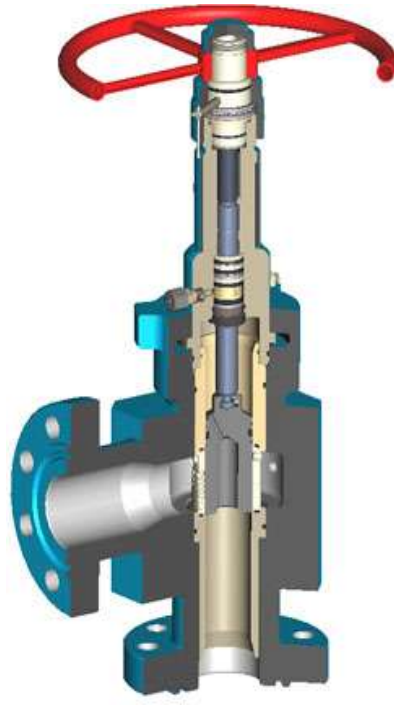
- плавное регулирование расхода проводимой среды на всем диапазоне условного прохода с контролем по шкале
- наличие градуированной шкалы
- регулирующие органы выполнены из износостойких и коррозионностойких материалов
- восстановление герметичности манжетного уплотнения штока без остановки процесса добычи (подкачкой уплотнительной пастой)
- возможность перевода регулируемого дросселя в дроссель постоянного сечения (замена механизма регулирования на штуцеры постоянного сечения) без демонтажа корпуса дросселя из системы обвязки скважины
- наличие быстроразъемного соединения корпус - крышка облегчает условия смены насадки
- наличие порта для сброса давления повышает безопасность работ



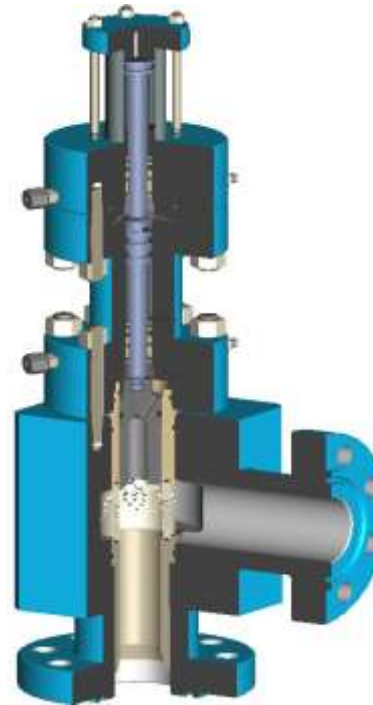
Игольчатый дросель



Дросель со сменными штуцерами



Клеточный дросель



Дросель с гидроприводом